

# ИНСТРУКЦИЯ ПО СБОРКЕ И МОНТАЖУ

Роллетной решетки для класса RC3 по  
EN1627:2011



Минск, 2014

# СОДЕРЖАНИЕ

1	ОБЩЕЕ ОПИСАНИЕ	3
2	ПРОФИЛЬ УСИЛИВАЮЩИЙ	4
3	УСТАНОВКА ЗАМКА АВ-LOCK	5
4	ПРОФИЛЬ КОНЦЕВОЙ (УСИЛЕННЫЙ)	5
5	ФИКСАЦИЯ ВЕРХНЕЙ ЛАМЕЛИ	6
6	ШИНА НАПРАВЛЯЮЩАЯ (УСИЛЕННАЯ)	6

## 1. ОБЩЕЕ ОПИСАНИЕ

Настоящая инструкция содержит особенности изготовления роллетной решетки класса RC3, типовые операции изготовления решетки см. «Инструкция по изготовлению. Роллетные системы».

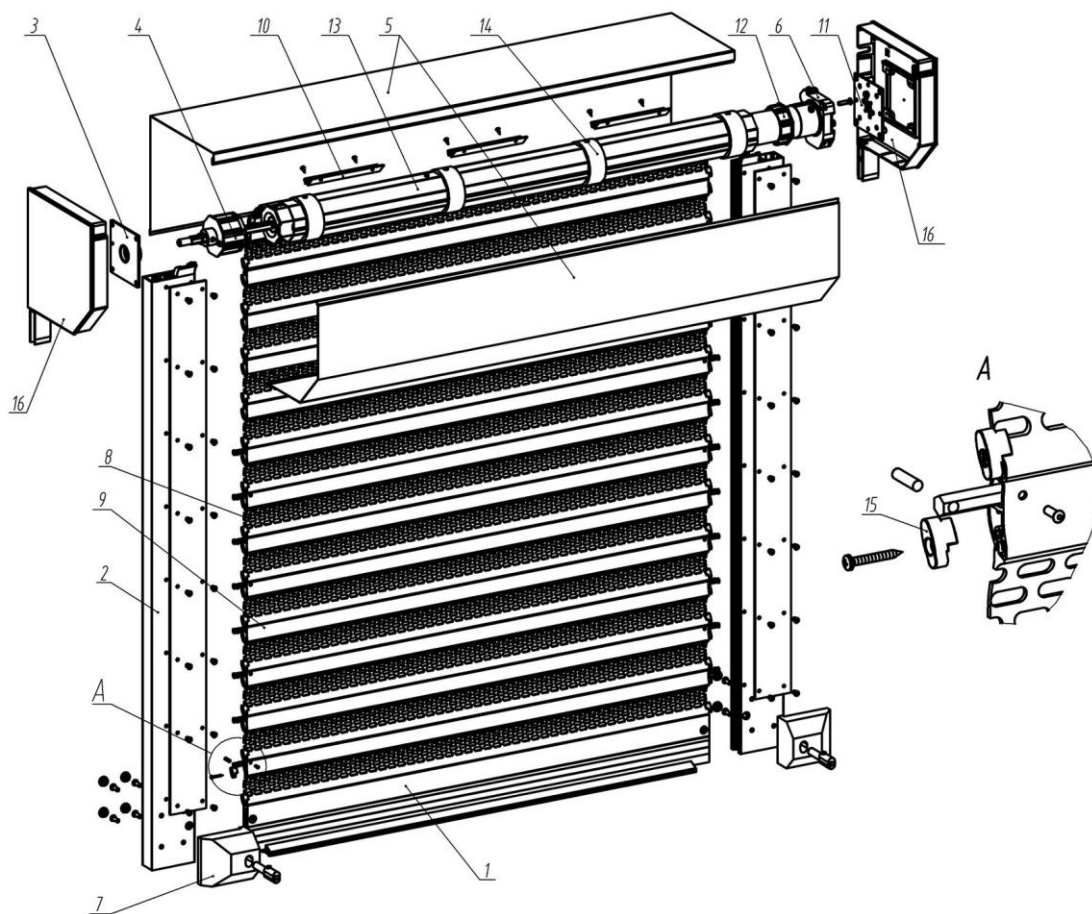


Рис.1. Комплектация противовзломной роллетной решетки класса RC3 по EN1627:2011

Поз.	Обозначение	Наименование	Примечание
1	ES14x19/SCR ESU14x42/SCR ESU14x50/SCR	Профиль концевой (усиленный)	см. п.3
2	GR90x34I/S	Шина направляющая (усиленная)	см. п.5
3	SBB32	Суппорт	
4	APB70AL, APB102/B, APB102/S*	Капсула регулируемая	* Согласно расчету
5	SB45...*	Короб защитный роллетный	* Согласно расчету
6		Электродвигатель	
7	AB-Lock	Замок	см. п.2
8	AEГ56/P	Профиль решеточный	
9	AEГ30/S	Профиль усиливающий	см. п.1
10	AEГ56F	Профиль фиксирующий	
11	KMU**	Крепление универсальное	**В зависимости от выбранного привода

Поз.	Обозначение	Наименование	Примечание
12	ADF/60**	Адаптер	**В зависимости от выбранного привода
13	RT70x1.2, RT102x2,5*	Вал октогональный	
14	RD70, RD102*	Кольцо дистанционное	
15	SP56	Замок боковой	
16	SF...*	Крышка боковая роллетная	* Согласно расчету

## 2. ПРОФИЛЬ УСИЛИВАЮЩИЙ

В профиль усиливающий необходимо смонтировать боковые зацепы согласно рис.2. Монтаж осуществляется в след последовательности:

- нарезать шестигранники и штифты в установленный размер;
- просверлить два отверстия  $\varnothing 4.1$  на концах шестигранника для установки штифтов;
- зафиксировать один штифт сварочным швом с одной из сторон шестигранника;
- вставить шестигранник в профиль усиливающий, выставить согласно схеме монтажа, зафиксировать шестигранник заклепкой. В половине профилей заклепки располагать слева, во второй половине – справа. При сборке полотна заклепки располагать в шахматном порядке;
- зафиксировать второй штифт сварочным швом в шестиграннике;
- после сборки видимые части боковых зацепов нанести защитное покрытие.

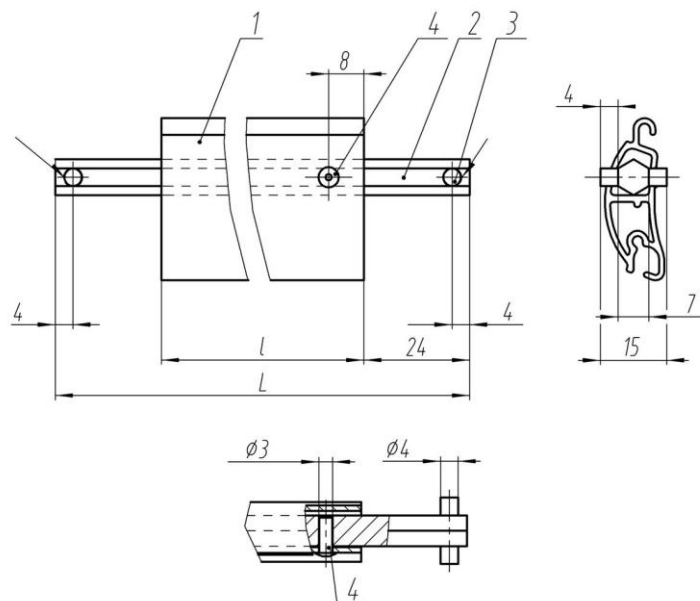


Рис.2. Схема монтажа боковых зацепов

Поз.	Обозначение	Наименование	Примечание
1	AEG30/S	Профиль усиливающий	
2		Шестигранник 7 стальной	
3		Штифт $\varnothing 4$ стальной	длина 15 мм
4	DIN 7337-A3x8-AI-St-A1P	Заклепка	

Длина шестигранника рассчитывается согласно формуле:  $L = l + 24 \times 2$ , где:  
 $L$  – длина шестигранника;

$l$  – длина профиля усиливающего

### 3. УСТАНОВКА ЗАМКА АВ-LOCK

На шинах направляющих согласно схеме монтажа (рис.3), разметить и просверлить насквозь отверстия  $\varnothing 7$  под крепежные элементы замка.

Закрепить замок на шине винтами из комплекта, при необходимости закрыть отверстия в шине заглушками (рис.1).

После монтажа роллетного полотна опустить его в нижнее конечное положение.

Используя для разметки корпус замка противовзломного, сверлить в передней стенке шины и концевом профиле отверстия  $\varnothing 13,5$  для ригеля замка (рис.4).

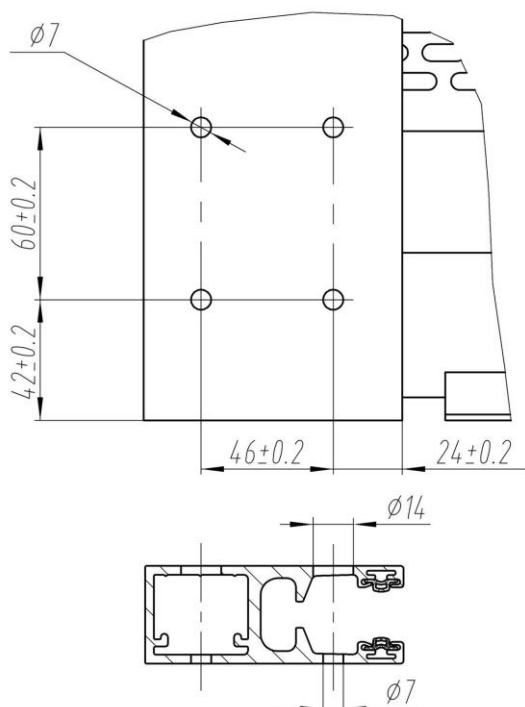


Рис.3. Схема разметки отверстий под замок АВ-Lock

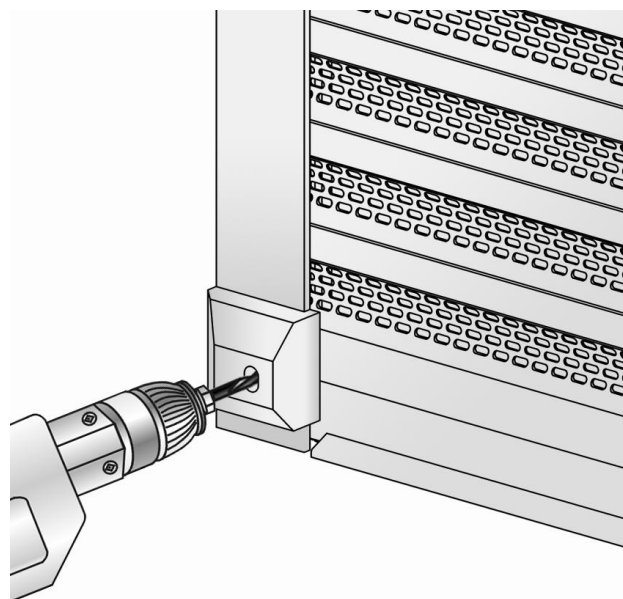


Рис.4.

### 4. ПРОФИЛЬ КОНЦЕВОЙ (УСИЛЕННЫЙ)

С внутренней стороны концевого профиля необходимо установить стальную пластину усиливающую (рис.5). Монтаж пластины производить на заклепки согласно рис.6. Разметку отверстий под заклепки выполнить по отверстиям в пластине усиливающей.

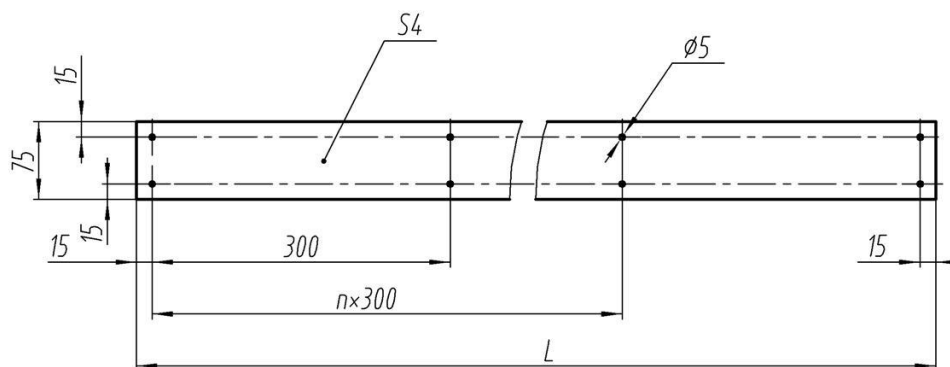


Рис.5. Пластина усиливающая

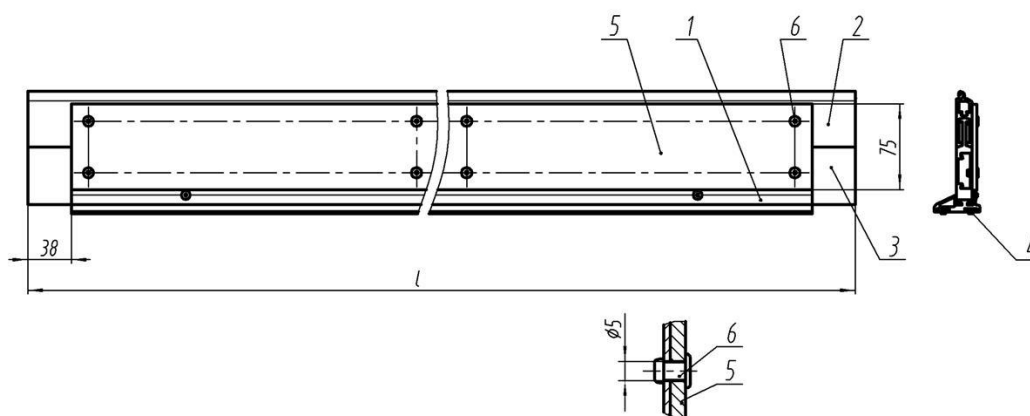


Рис.6. Схема усиления профиля концевого

Поз.	Обозначение	Наименование	Примечание
1	ES14x19/SCR	Профиль концевой	
2	ESU14x42/SCR	Профиль концевой	
3	ESU14x50/SCR	Профиль концевой	
4	IS12SCR	Вставка	
5		Пластина усиливающая	см. рис.5
6	DIN 7337-A4.8x10-St-St-A1P	Заклепка	

Длина пластины усиливающей рассчитывается согласно формуле:  $L=l-38 \times 2$ , где:

$L$  – длина пластины усиливающей;

$l$  – длина профиля концевого.

## 5. ФИКСАЦИЯ ВЕРХНЕЙ ЛАМЕЛИ

Верхнюю ламель роллетного полотна зафиксировать к валу заклепками DIN 7337-A4.8x10-St-St-A1P с шагом 150 мм.

## 6. ШИНА НАПРАВЛЯЮЩАЯ (УСИЛЕННАЯ)

С наружной стороны шины направляющей необходимо установить стальную пластину усиливающую (рис.7). Монтаж пластины осуществлять на завершающем этапе. При монтаже нижний край пластины упереть в корпус замка АВ-Lock. Пластину к шине крепить заклепками согласно рис.1 и 8. Разметку отверстий под заклепки выполнить по отверстиям в пластине усиливающей.

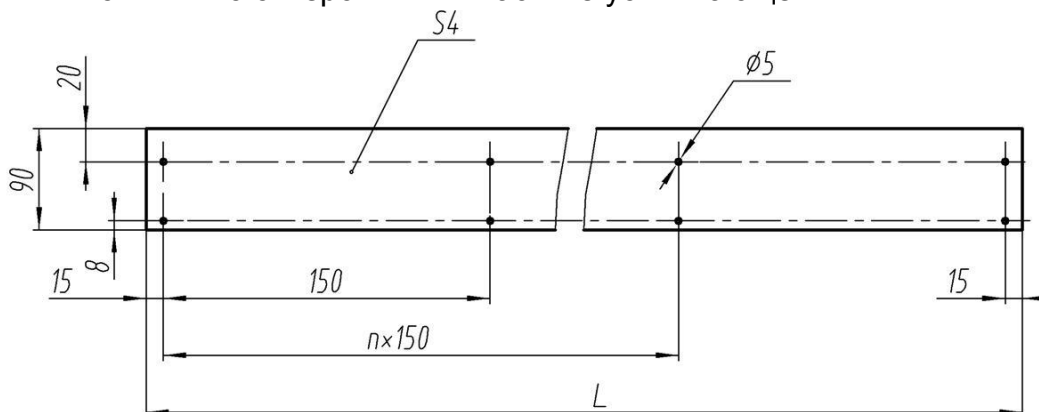


Рис.7. Пластина усиливающая

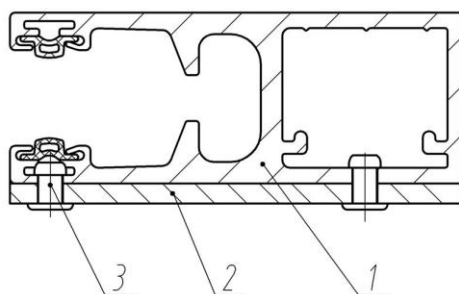


Рис.8. Схема усиления шины направляющей

Поз.	Обозначение	Наименование	Примечание
1	GR90x34I/S	Шина направляющая	
2		Пластина усиливающая	см. рис.7
3	DIN 7337-A4.8x10-St-St-A1P	Заклепка	

Длина пластины усиливающей рассчитывается согласно формуле:  $L=l-120-30$ ,  
где:

$L$  – длина пластины усиливающей;

$l$  – длина шины направляющей.